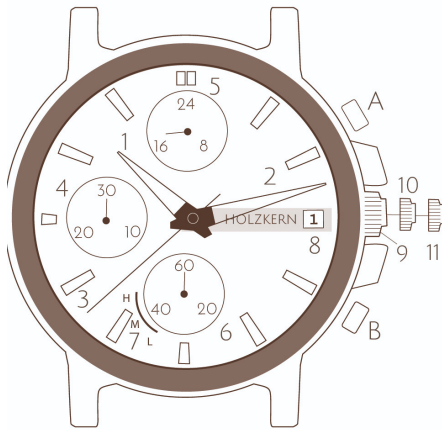




DE | EN | ES | IT | FR | NL | DA



- 1** Hour | Stunde
- 2** Minute | Minute
- 3** Second | Sekunde
- 4** Stopwatch minutes | Stoppuhr Minuten
- 5** 24-hour hand | 24-Stundenzeiger
- 6** Stopwatch seconds | Stoppuhr Sekunden
- 7** Date | Datum
- 8** Normal position | Normalposition
- 9** Time setting | Zeiteinstellung
- 10** 1st click | 1. Position
- 11** 2nd click | 2. Position
- A** Button A | Taste A | stop | Start
- B** Button B | Taste B | reset | Zurücksetzen

Movement | Uhrwerk

Solar movement | Solaruhrwerk
Epson VR43

Water resistance | Wassersäule

Splash-proof | Spritzwasserfest

Glass | Glas

Mineral crystal | Mineralglas

Case thickness | Gehäusehöhe

12 mm

Weight | Gewicht

145 g

Caseback | Rückseite Gehäuse

Metal | Metall

Circumference | Umfang

Adjustable length | Größenverstellbar

Band width | Armbandbreite

22 mm

Band | Armband

Metal, wood | Metall, Holz

Clasp pin | Spangenhstift

Closure | Verschluss

Deployant clasp with fine adjustment |
Klappverschluss mit Feineinstellung

Bezel | Lünette

changeable | wechselbar

Instructions Band | Anleitung Armband | Instrucciones para la correa | Istruzioni per il cinturino | Instructions pour le bracelet | Instructies Horlogeband | Instruktioner rem

EN: www.holzkern.com/en/faq/#size

DE: www.holzkern.com/de/faq/#size

ES: www.holzkern.com/es/faq/#size

IT: www.holzkern.com/it/faq/#size

FR: www.holzkern.com/fr/faq/#size

NL: www.holzkern.com/nl/faq/#size

DA: www.holzkern.com/da/faq/#size



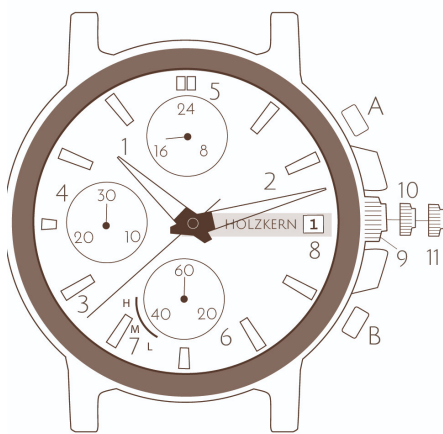
Accuracy/Month
Genauigkeit/Monat

± 20 sec.
± 20 Sek.



Running time
Laufzeit

max. 4 Month |
fully charged
max. 4 Monate |
voller Akku



- 1** Hour | Stunde
- 2** Minute | Minute
- 3** Second | Sekunde
- 4** Stopwatch minutes | Stoppuhr Minuten
- 5** 24-hour hand | 24-Stundenzeiger
- 6** Stopwatch seconds | Stoppuhr Sekunden
- 7** Date | Datum
- 8** Normal position | Normalposition
- 9** Time setting | Zeiteinstellung
- 10** 1st click | 1. Position
- 11** 2nd click | 2. Position
- A** Button A | Taste A | stop | Start
- B** Button B | Taste B | reset | Zurücksetzen

Solar watch

Before commissioning your solar-powered watch, it must be exposed to five hours of sunlight. Especially during the sunless months, it should be powered under a lamp (distance 20cm) for 60 hours (glow-lamp 30W/LED 6W/375 Lumen) to fully charge the power reserve. Be careful not to expose the watch to excessive heat (bright midday sun) to prevent damage.

Battery indicator and duration:

Press the button B for more than a second to see the battery level:



high: position: 45 sec.
= 90 days or more



middle: position: 40 sec.
= 30-90 days



low position: 35 sec.
= 30 days or less

*The second hand starts moving at two-second intervals if the stored energy is on an extremely low level. In that case, recharge the watch as already described.

Setting the time and date

You can adjust the time by turning the crown in position two.

In position one you can adjust the date by turning the crown counterclockwise.

*Don't set the date between 21:00 and 01:00 (the date may not change the next day).

Stopwatch

This watch includes a stopwatch function which you can start and stop by pressing button A, and reset with button B.

You can adjust the second hand when using the stopwatch function by pulling the crown out two clicks (until the watch stops), then use buttons A and B to adjust the hand.



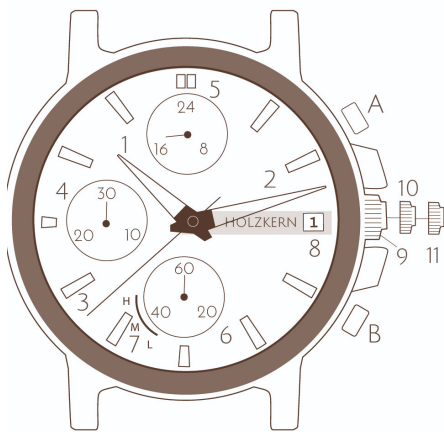
Accuracy/Month
Genauigkeit/Monat

± 20 sec.
± 20 Sek.



Running time
Laufzeit

max. 4 Month |
fully charged
max. 4 Monate |
voller Akku



- 1** Hour | Stunde
- 2** Minute | Minute
- 3** Second | Sekunde
- 4** Stopwatch minutes | Stoppuhr Minuten
- 5** 24-hour hand | 24-Stundenzeiger
- 6** Stopwatch seconds | Stoppuhr Sekunden
- 7** Date | Datum
- 8** Normal position | Normalposition
- 9** Time setting | Zeiteinstellung
- 10** 1st click | 1. Position
- 11** 2nd click | 2. Position
- A** Button A | Taste A | stop | Start
- B** Button B | Taste B | reset | Rücksetzung

Solar Uhr

Vor der Inbetriebnahme muss deine Solaruhr fünf Stunden purem Sonnenlicht ausgesetzt sein. Besonders in den sonnenarmen Monaten sollte die Uhr aber unter einer Lampe (20cm Abstand) für 60 Stunden aufgeladen werden (Glühlampe 30W/LED 6W/375 Lumen). Beachte dabei, die Uhr keiner übermäßigen Hitze (z.B. pralle Mittagssonne) auszusetzen, um Schäden zu vermeiden.

Batterieanzeige und -dauer:

Drücke die Taste B länger als eine Sekunde, um den Akkustand zu sehen:



hoch: Position: 45 Sek.
= 90 days or more



mittel: Position: 40 Sek.
= 30-90 days



niedrig: Position: 35 Sek.
= 30 days or less

*Der Sekundenzeiger beginnt sich in Zwei-Sekunden-Intervallen zu bewegen, wenn die gespeicherte Energie auf einem extrem niedrigen Niveau ist. Laden Sie die Uhr in diesem Fall so schnell wie möglich wie bereits beschrieben auf.

Uhrzeit und Datum einstellen

Du kannst an der 2x herausgezogenen Krone durch Drehen die korrekte Uhrzeit einstellen. Bei 1x herausgezogener Krone kannst du durch Drehen gegen den Uhrzeigersinn das Datum einstellen.

*Stelle das Datum nicht zwischen 21:00 und 01:00 Uhr ein (das Datum stellt sich sonst am nächsten Tag nicht richtig um).

Stoppuhr

In diesem Modell ist eine Stoppuhr integriert, welche sich mit der Taste A starten und anhalten und mit der Taste B zurückstellen lässt.

Den Sekundenzeiger der Stoppuhr kannst du einstellen, indem du die Krone 2x herausziehst bis die Uhr komplett stillsteht. Nun kannst du mit den beiden Tasten A und B den Zeiger verstellen.



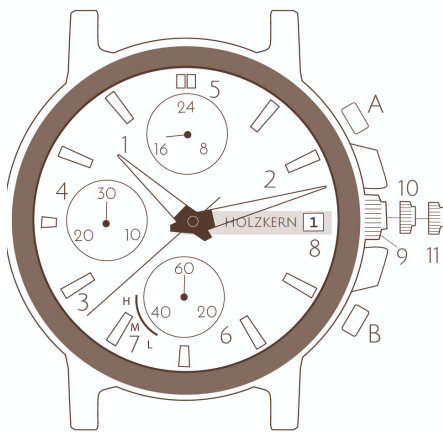
Accuracy/Month
Genauigkeit/Monat

± 20 sec.
± 20 Sek.



Running time
Laufzeit

max. 4 Month |
fully charged
max. 4 Monate |
voller Akku



- 1** Hora | Ore
- 2** Minuto | Minuti
- 3** Segundo | Secondi
- 4** Contador de minutos | Contaminuti
- 5** Manecilla de 24 horas | Lancetta delle 24 ore
- 6** Contador de segundos | Contasecondi
- 7** Fecha | Data
- 8** Posición normal | Azzeramento
- 9** Configuración de hora | Impostazione data
- 10** Posición 1 | Posizione 1
- 11** Posición 2 | Posizione 2
- A** Botón A | Pulsante A | Detener | Arresto
- B** Botón B | Pulsante B | Restablecer | Azzeramento

Movimiento | Movimento

Movimiento Solar | Movimento solare
Epson VR43

Resistencia al agua | Resistenza all'acqua

Resistente a salpicaduras | Resistente agli spruzzi

Cristal | Vetro

Cristal mineral | Vetro minerale

Grosor de la caja | Spessore della cassa

12 mm

Peso | Peso

145 g

Parte trasera de la caja | Fondello

Metal | Metallo

Circunferencia | Circonferenza

Longitud ajustable | Lunghezza regolabile

Longitud de la correa | Larghezza cinturino

22 mm

Correa | Cinturino

Metal, Madera | Metallo, Legno
Pasador con cierre | Perno della fibbia

Cierre | Chiusura

Cierre desplegable ajustable | Chiusura a lamelle con regolazione

Luneta | Ghiera

intercambiable | intercambiabile

Instructions Band | Anleitung Armband | Instrucciones para la correa | Istruzioni per il cinturino | Instructions pour le bracelet | Instructies Horlogeband | Instruktioner rem



EN: www.holzkern.com/en/faq/#size
DE: www.holzkern.com/de/faq/#size
ES: www.holzkern.com/es/faq/#size
IT: www.holzkern.com/it/faq/#size

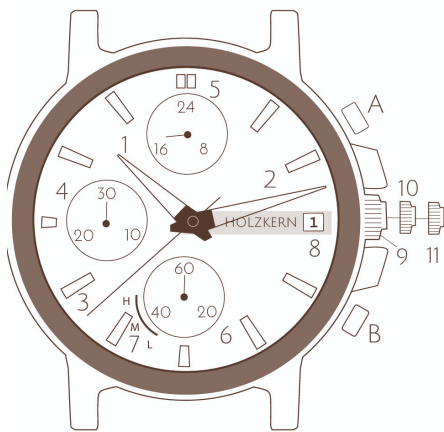
FR: www.holzkern.com/fr/faq/#size
NL: www.holzkern.com/nl/faq/#size
DA: www.holzkern.com/da/faq/#size



Precisión/Mes ± 20 sec.
Perdita di secondi mensili ± 20 Sek



Tiempo de ejecución max. 4 meses |
Tempo di esecuzione totalmente cargado
max. 4 Mesi | completamente carica



- 1** Hora | Ore
- 2** Minuto | Minuti
- 3** Segundo | Secondi
- 4** Contador de minutos | Contaminuti
- 5** Manecilla de 24 horas | Lancetta delle 24 ore
- 6** Contador de segundos | Contasecondi
- 7** Fecha | Data
- 8** Posición normal | Azzeramento
- 9** Configuración de hora | Impostazione data
- 10** Posición 1 | Posizione 1
- 11** Posición 2 | Posizione 2
- A** Botón A | Pulsante A | Detener | Arresto
- B** Botón B | Pulsante B | Restablecer | Azzeramento

Reloj solar

Antes de poner en funcionamiento tu reloj solar, debe exponerse a cinco horas de luz solar. Durante los meses sin sol, debe cargarse bajo una lámpara (distancia de 20 cm) durante 60 horas (lámpara incandescente 30W /LED 6W /375 lúmenes) para cargar completamente la reserva de energía.

Ten cuidado de no exponer el reloj a un calor excesivo (sol del mediodía en verano) para evitar posibles daños.

Indicador de batería y duración:

Presiona el botón B durante más de un segundo para ver el nivel de la batería:



alta: posición: 45 seg.
= 90 días o más



media: posición: 40 seg.
= 30-90 días



baja: posición: 35 seg.
= 30 días o menos

* La manecilla de los segundos comienza a moverse a intervalos de dos segundos si la energía almacenada se encuentra en un nivel extremadamente bajo. En ese caso, recarga el reloj como hemos descrito anteriormente.

Ajuste de la hora y fecha

Puedes ajustar la hora girando la corona extraída a la posición 2.

En la posición 1, puedes ajustar la fecha girando la corona hacia la izquierda

* No configures la fecha entre las 21:00 y la 01:00 (es posible que la fecha no cambie al día siguiente).

Stopwatch

Este reloj incluye una función de cronómetro que puedes iniciar y detener presionando el botón A y reiniciar con el botón B.

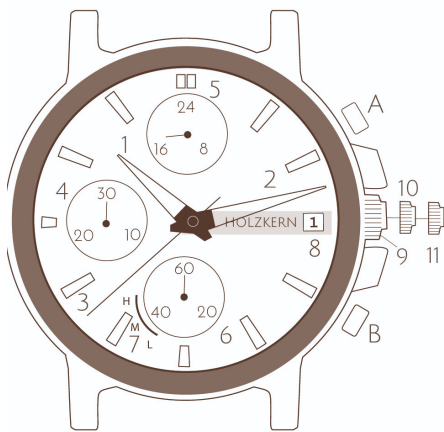
Puedes ajustar la manecilla de los segundos cuando uses la función del cronómetro tirando de la corona hacia afuera dos veces (hasta que el reloj se detenga). Ahora puedes usar los botones A y B para ajustar la manecilla.



Precisión/Mes ± 20 sec.
Perdita di secondi mensili ± 20 Sek



Tiempo de ejecución totalmente cargado max. 4 meses |
Tempo di esecuzione max. 4 Mesi | completamente carica



- 1** Hora | Ore
- 2** Minuto | Minuti
- 3** Segundo | Secondi
- 4** Contador de minutos | Contaminuti
- 5** Manecilla de 24 horas | Lancetta delle 24 ore
- 6** Contador de segundos | Contasecondi
- 7** Fecha | Data
- 8** Posición normal | Azzeramento
- 9** Configuración de hora | Impostazione data
- 10** Posición 1 | Posizione 1
- 11** Posición 2 | Posizione 2
- A** Botón A | Pulsante A | Detener | Arresto
- B** Botón B | Pulsante B | Restablecer | Azzeramento

Orologio a carica solare

Prima di mettere in funzione il vostro orologio a energia solare, deve essere esposto a cinque ore di luce solare. Specialmente durante i mesi senza sole, dovrebbe essere esposto sotto una lampada (distanza 20cm) per 60 ore (glow-lamp 30W/LED 6W/375 Lumen) per caricare completamente la riserva di energia.

Fate attenzione a non esporre l'orologio a un calore eccessivo (sole brillante di mezzogiorno) per evitare danni.

Indicatore della batteria e durata:

Premere il pulsante B per più di un secondo per vedere il livello della batteria:



alta: posizione: 45 sec.
= 90 giorni o più



metà: posizione: 40 sec.
= 30-90 giorni



bassa: posizione: 35 sec.
= 30 giorni o meno

*La lancetta dei secondi inizia a muoversi a intervalli di due secondi se l'energia immagazzinata è a un livello estremamente basso. In questo caso, ricaricare l'orologio come già descritto.

Impostare l'ora e la data

È possibile regolare l'ora ruotando la corona alla posizione.2

Nella posizione 1 si può regolare la data girando la corona in senso antiorario.

*Non impostare la data tra le 21:00 e le 01:00 (la data potrebbe non cambiare il giorno successivo).

Diametro

Questo orologio include una funzione di cronometro che si può avviare e fermare premendo il pulsante A, e ripristinare con il pulsante B.

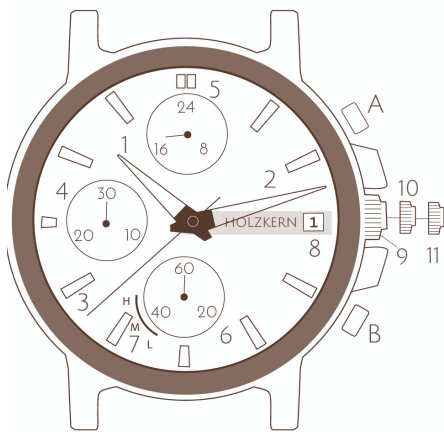
È possibile regolare la lancetta dei secondi quando si utilizza la funzione cronometro estraendo la corona di due scatti (fino a quando l'orologio si ferma), quindi utilizzare i pulsanti A e B per regolare la lancetta.



Precisión/Mes ± 20 sec.
Perdita di secondi mensili ± 20 Sek



Tiempo de ejecución max. 4 meses | totalmente cargado
Tempo di esecuzione max. 4 Mesi | completamente carica



- 1 *Heure | Uur*
- 2 *Minute | Minuut*
- 3 *Seconde | Seconde*
- 4 *Minutes du chronomètre | Stopwatch minuut*
- 5 *Aiguille des 24 heures | 24-uurs wijzer*
- 6 *Secondes du chronomètre | Stopwatch seconde*
- 7 *Date | Datum*
- 8 *Position normale | Standaard positie*
- 9 *Réglage de l'heure | Tijdsinstelling*
- 10 *Position 1 | Positie 1*
- 11 *Position 2 | Positie 2*
- A *Bouton A | Knop A | Stop, Démarrer | Stop, Start*
- B *Bouton B | Knop B | Réinitialiser | Reset*

Mouvement | Uurwerk

Mouvement solaire | Zonne-uurwerk
Epson VR43

Étanchéité | Waterdicht

Résistant aux éclaboussures |
Spatwaterdicht

Verre | Glas

Verre minéral | Mineraalglas

Épaisseur du boîtier | Kastdikte

12 mm

Poids | Gewicht

145 g

Verso du boîtier | Achterkant van de kast

Métal | Metaal

Circonférence | Omvang

Longueur ajustable | Verstelbare lengte

Largeur du bracelet | Bandbreedte

22 mm

Bracelet | Horlogeband

Métal, Bois | Metaal, Hout
Fermeur | Sluitspeld

Fermeture | Sluiting

Boucle déployante réglable | Vouwsluiting
met fijne afstelling

Lunette | Bezel

interchangeable | Verwisselbaar

Instructions Band | Anleitung Armband | Instrucciones para la correa | Istruzioni per il cinturino | Instructions pour le bracelet | Instructies Horlogeband | Instruktioner rem



EN: www.holzkern.com/en/faq/#size
DE: www.holzkern.com/de/faq/#size
ES: www.holzkern.com/es/faq/#size
IT: www.holzkern.com/it/faq/#size

FR: www.holzkern.com/fr/faq/#size
NL: www.holzkern.com/nl/faq/#size
DA: www.holzkern.com/da/faq/#size



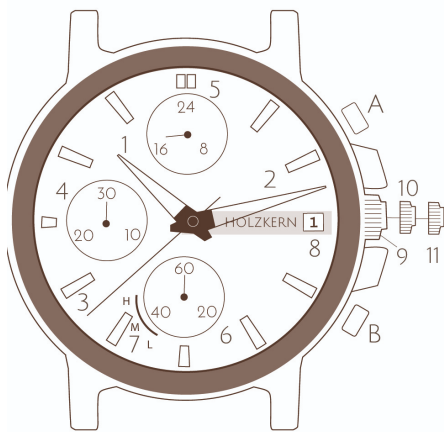
Précision / Mois
Nauwkeurigheid /
Maand

± 20 sec.
± 20 Sek



Temps de fonctionnement
Looptijd

max. 4 mois |
entièrement chargé
max. 4 maanden |
volledig geladen



- 1** Heure | Uur
- 2** Minute | Minuut
- 3** Seconde | Seconde
- 4** Minutes du chronomètre | Stopwatch minuut
- 5** Aiguille des 24 heures | 24-uurs wijzer
- 6** Secondes du chronomètre | Stopwatch seconde
- 7** Date | Datum
- 8** Position normale | Standaard positie
- 9** Réglage de l'heure | Tijdsinstelling
- 10** Position 1 | Positie 1
- 11** Position 2 | Positie 2
- A** Bouton A | Knop A | Stop, Démarrer | Stop, Start
- B** Bouton B | Knop B | Réinitialiser | Reset

Montre solaire

Avant sa mise en service, une montre à énergie solaire doit être exposée durant cinq heures au soleil. Pendant les mois sans soleil, elle doit être alimentée sous une lampe (distance de 20 cm) pendant 60 heures (lampe lumineuse 30W /LED 6W /375 Lumen) pour recharger complètement la batterie.

Il faut faire attention à ne pas exposer la montre à une chaleur excessive (soleil à son zénith) afin d'éviter tout dommage.

Indicateur de batterie et durée:

Appuyer sur le bouton B pendant plus d'une seconde pour voir le niveau de la batterie:

élevé: position 45 sec.
= 90 jours ou plus

moyen: position 40 sec.
= 30-90 jours

faible: position 35 sec.
= 30 jours ou moins

* La trotteuse commence à se déplacer à intervalles de deux secondes si l'énergie stockée est à un niveau extrêmement bas. Dans ce cas, recharger la montre comme décrit précédemment.

Réglage de l'heure et de la date

Il est possible de régler l'heure en tournant la couronne en position 2. En position 1, la date peut être réglée en tournant la couronne dans le sens contraire des aiguilles de la montre.

* Ne pas régler la date entre 21h00 et 01h00 (la date peut ne pas changer le jour suivant).

Chronomètre

Cette montre comprend une fonction chronomètre qui peut être démarrée et arrêtée en appuyant sur le bouton A et réinitialisée avec le bouton B.

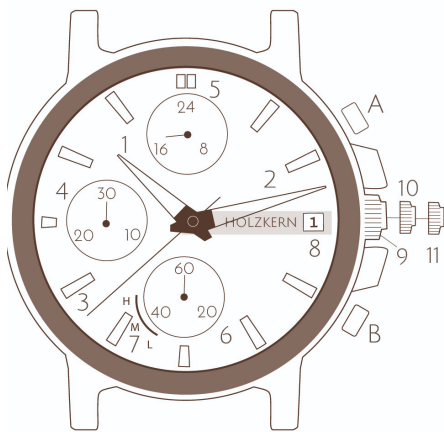
Il est possible de régler la trotteuse lors de l'utilisation de la fonction chronomètre en tirant la couronne en position 2 (jusqu'à ce que la montre s'arrête), puis en utilisant les boutons A et B pour régler les aiguilles.



Précision / Mois ± 20 sec.
Nauwkeurigheid / Maand ± 20 Sek



Temps de fonctionnement entièrement chargé /do
Looptijd max. 4 maanden | volledig geladen



- 1** Heure | Uur
- 2** Minute | Minuut
- 3** Seconde | Seconde
- 4** Minutes du chronomètre | Stopwatch minuut
- 5** Aiguille des 24 heures | 24-uurs wijzer
- 6** Secondes du chronomètre | Stopwatch seconde
- 7** Date | Datum
- 8** Position normale | Standaard positie
- 9** Réglage de l'heure | Tijdsinstelling
- 10** Position 1 | Positie 1
- 11** Position 2 | Positie 2
- A** Bouton A | Knop A | Stop, Démarrer | Stop, Start
- B** Bouton B | Knop B | Réinitialiser | Reset

Solar horloge

Voordat je jouw horloge op zonne-energie in gebruik neemt, moet het gedurende vijf uur aan zonlicht worden blootgesteld. Vooral tijdens de zonloze maanden moet het gedurende 60 uur onder een lamp (afstand 20cm) worden geplaatst (gloeilamp 30W/LED 6W/375 Lumen) om het reserve volledig op te laden. Zorg ervoor dat het horloge niet wordt blootgesteld aan overmatige hitte (felle middagzon) om schade te voorkomen.

Batterij-indicator en tijdsduur:

Druk langer dan een seconde op de knop B om het batterijniveau te zien:



hoog: positie: 45 sec.

= 90 dagen of meer



midden: positie: 40 sec.

= 30-90 dagen



laag: positie: 35 sec.

= 30 dagen of minder

*De secondewijzer begint met een twee-seconden-interval te lopen als de opgeslagen energie op een extreem laag niveau is. In dat geval moet het horloge worden opgeladen zoals reeds beschreven.

Instellen van de tijd en datum

Je kunt de tijd instellen door de kroon in positie 2 te draaien.

In positie 1 kun je de datum instellen door de kroon tegen de klok in te draaien.

*Stel de datum niet in tussen 21:00 en 01:00 (de datum mag de volgende dag niet veranderen).

Stopwatch

Dit model heeft een geïntegreerde stopwatch, die kan worden gestart en gestopt met knop A en gereset met knop B. De secondewijzer van de stopwatch kan worden ingesteld door de kroon 2x te draaien. Je kunt de secondewijzer van de stopwatch instellen door de kroon twee keer uit te trekken totdat het horloge helemaal stilstaat. Nu kun je de wijzer aanpassen met de twee knoppen A en B.



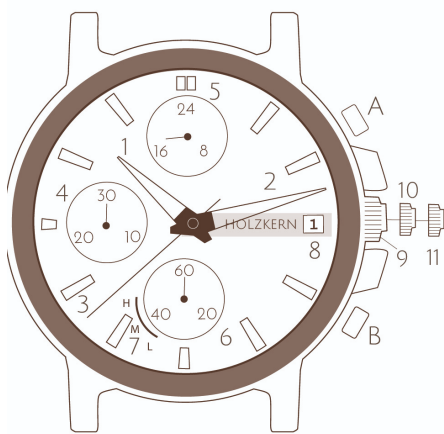
Précision / Mois
Nauwkeurigheid/
Maand

± 20 sec.
± 20 Sek



Temps de fonctionnement
Looptijd

max. 4 mois |
entièrement chargé do
max. 4 maanden |
volledig geladen



- 1** Time
- 2** Minut
- 3** Sekund
- 4** Stopur minutter
- 5** 24 timers viser
- 6** Stopur sekunder
- 7** Dato
- 8** Normal position
- 9** Tidsindstilling
- 10** 1-position
- 11** 2-position
- A** Knap A | stop, start
- B** Knap B | Nulstil (til standard)

<p>Urværk Soldrevet urværk Epson VR43</p> <p>Vandtæt Stænktæt</p> <p>Glas Mineralglas</p> <p>Urkasse højde 12 mm</p> <p>Vægt 145 g</p> <p>Bagsiden af urkassen Metal</p>	<p>Omkreds Justerbar længde</p> <p>Armbåndsbredde 22 mm</p> <p>Rem Metal, Træ Låsestift</p> <p>Lås Foldelås med finjustering</p> <p>Bezel udskifteligt</p>
--	---

Instructions Band | Anleitung Armband | Instrucciones para la correa | Istruzioni per il cinturino | Instructions pour le bracelet | Instructies Horlogeband | Instruktioener rem



EN: www.holzkern.com/en/faq/#size
 DE: www.holzkern.com/de/faq/#size
 ES: www.holzkern.com/es/faq/#size
 IT: www.holzkern.com/it/faq/#size

FR: www.holzkern.com/fr/faq/#size
 NL: www.holzkern.com/nl/faq/#size
 DA: www.holzkern.com/da/faq/#size



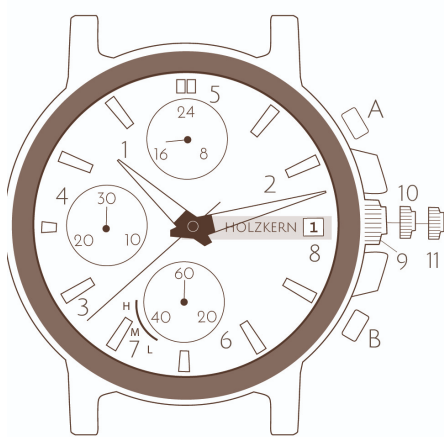
Nøjagtighed/Måned

± 20 sec.



Løbetide

max. 4 måneder | fuldt opladet



- 1** Time
- 2** Minut
- 3** Sekund
- 4** Stopur minutter
- 5** 24 timers viser
- 6** Stopur sekunder
- 7** Dato
- 8** Normal position
- 9** Tidsindstilling
- 10** 1-position
- 11** 2-position
- A** Knap A | stop, start
- B** Knap B | Nulstil (til standard)

Soldrevet urværk

Inden du starter med at bruge dit soldrevet ur, skal det udsættes for rent sollys i fem timer. Især i måneder med lidt solskin skal uret oplades under en lampe (20 cm afstand) i 60 timer (glødelampe 30W / LED 6W / 375 lumen). Sørg for ikke at udsætte uret for overdreven varme (f.eks. Flammende middagsol) for at undgå skader.

Batteriindikator og varighed:

Tryk på B-knappen i mere end et sekund for at se batteriniveauet:



høj: position: 45 sek.

= 90 dage eller mere



midt: position: 40 sek.

= 30-90 dage



lav: position: 35 sek.

= 30 dage eller mindre

*Sekundviseren begynder at bevæge sig med to sekunders intervaller, når den lagrede energi er på et ekstremt lavt niveau. I dette tilfælde skal du oplade uret hurtigst muligt som beskrevet ovenfor.

Indstil tid og dato

Du kan indstille tiden ved at dreje kronen i position 2.

I position 1 kan du justere datoen ved at dreje kronen mod uret.

* Indstil ikke datoen mellem 21:00 og 01:00 (ellers ændres datoen muligvis ikke den næste dag).

Stopur

Der er integreret et stopur i denne model, som kan startes og stoppes med knap A og nulstilles med knap B.

Du kan indstille stopurets sekundviser ved at trække kronen ud to gange, indtil uret stopper helt. Nu kan du bruge de to knapper A og B til at justere viserne.



Nøjagtighed/Måned

± 20 sec.



Løbetide

max. 4 måneder |
fuldt opladet